


Pumpenbeschreibung:

Typ.....	B58 BVGMC
Fördermenge max	44 m ³ /h
Förderhöhe max	56 m
Anschluss	3" BSP
Freier Durchgang.....	22 mm
Laufrad	Offenes Laufrad
Elektromotor	11 kW – 2 pole
Drehzahl	2900 1/min
Spannung	400/690V 50Hz
Zusammenbau.....	Blockbau
Gewicht.....	140 kg

MERKMALE
B(E) selbstansaugende Kreiselpumpe

Die Pumpen der B-Reihe (von 1-1/2" bis 12") wurden mit Schwerpunkt auf Betriebssicherheit, Leistungsvermögen und Lebensdauer entwickelt. Die Konfiguration mit einem offenen Laufrad und einer austauschbaren Verschleißplatte erleichtert die Wartung und minimiert die Ersatzteilkosten. Alle Pumpen der B-Reihe sind mit einem Rückschlagventil im Saugstutzen ausgestattet, wodurch ein Fußventil in der Saugleitung nicht erforderlich ist. Hierdurch können die Pumpen schnell nacheinander ansaugen.

Konstruktionsmerkmale

- Einfache Konstruktion
- Großer freier Durchgang
- Verarbeitung heißer Flüssigkeiten
- Nass selbstansaugend
- Gekühlte Wellendichtung
- Längere Lebensdauer aufgrund des Designs der Pumpe

Mögliche Anwendungsbereiche

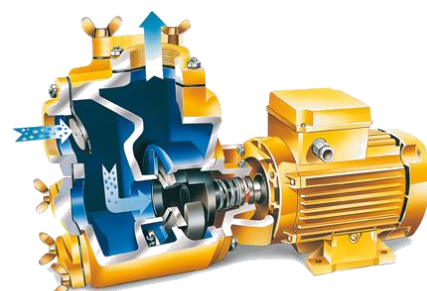
- Schifffahrt
- Industrie
- Bauwesen
- Abwasseranlagen
- Notfallpumpeneinheiten
- Bewässerung
- Landwirtschaft

Gesamtpaket entwickelt und gebaut durch BBA Pumps

- Betriebseigener Entwurf und Produktion
- Über 60-jährige Erfahrungen auf diesem Markt
- Umfangreiche firmeneigene Testeinrichtungen
- Modernes und funktionelles Entwurf
- Dauerhafte und umweltfreundliche Materialien
- Kundenspezifische Lösungen möglich

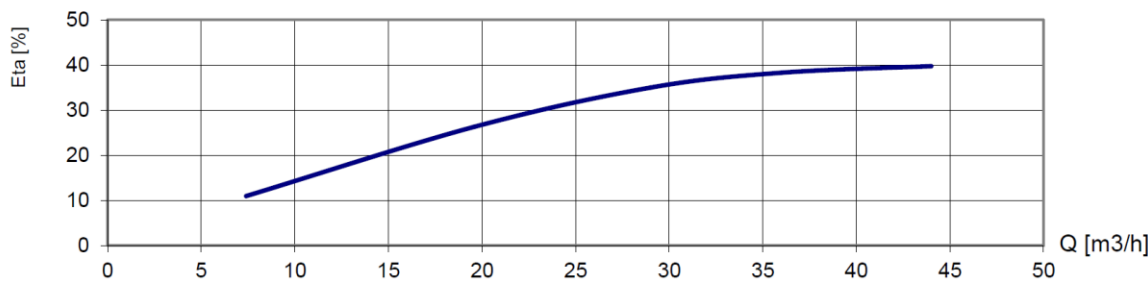
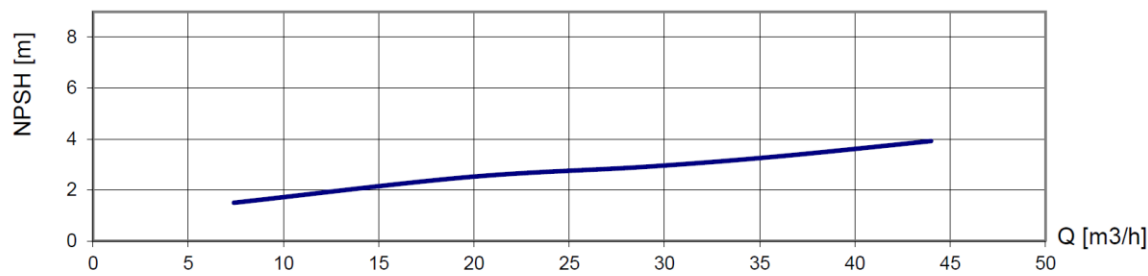
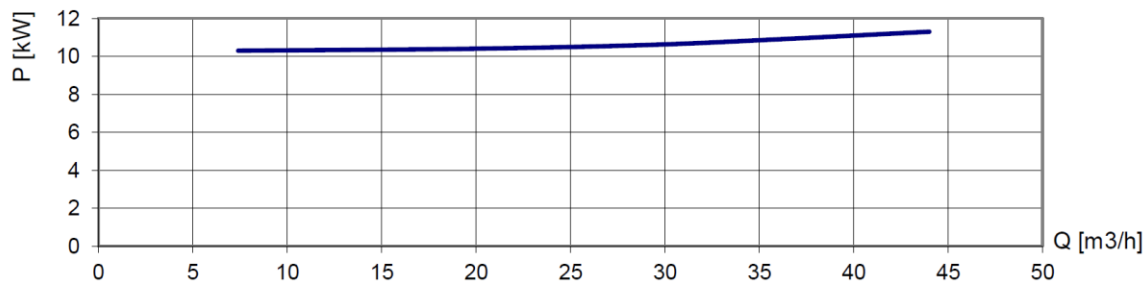
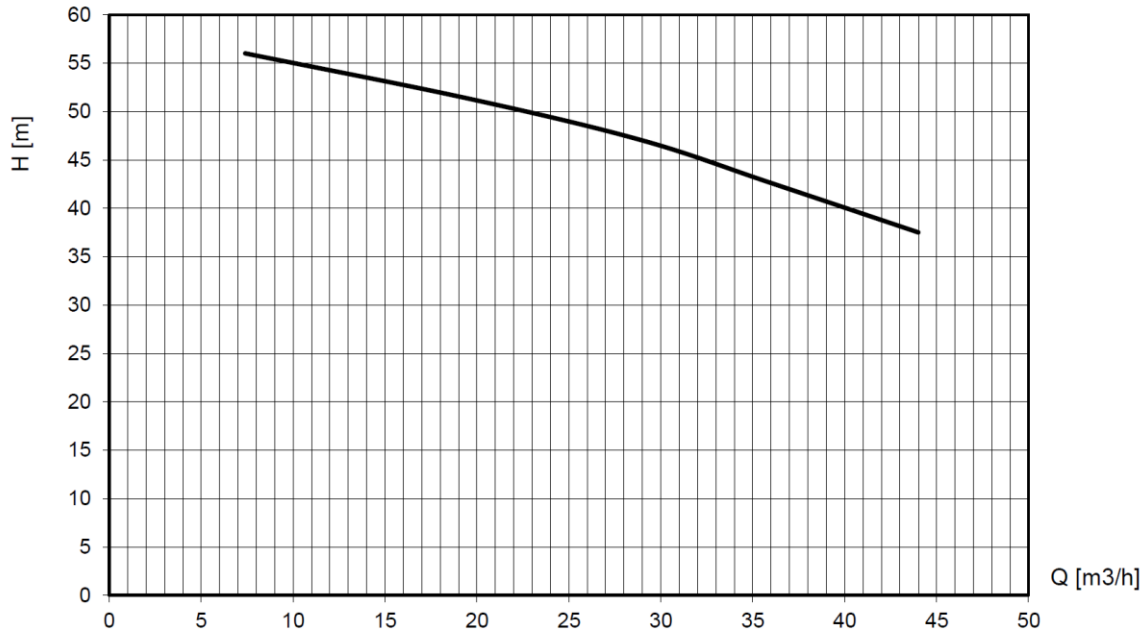
After-sales Service & Produkt-Unterstützung

- Ein fester Lieferant für Teile und Ersatzteile sowie Zubehör
- 24-Stunden-Service-Hotline
- Spezielle Service-Abteilung im Haus
- Weltweites Vertriebsnetzwerk für Ersatzteile
- Optionaler Vor-Ort-Service weltweit
- Intensive Schulungen möglich (technisch und kaufmännisch), sowohl vor Ort als auch In-Haus



KENNLINIEN (2900 1/min)

Dauerleistung laut ISO 9906



TECHNISCHE SPEZIFIKATIONEN
BBA selbstansaugende Kreiselpumpe

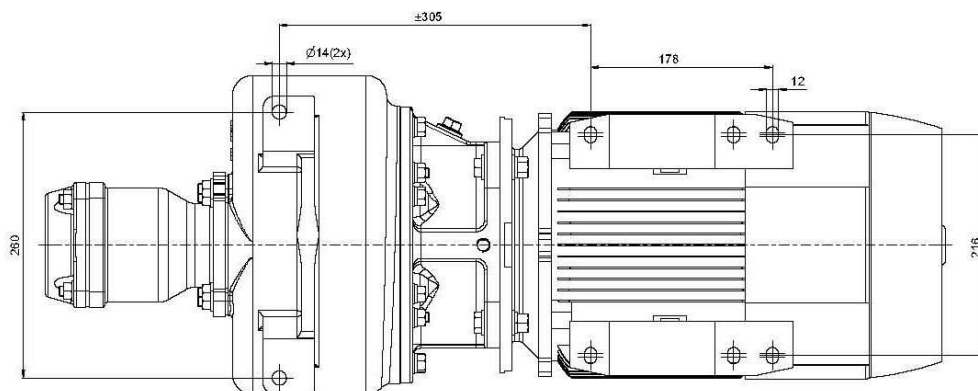
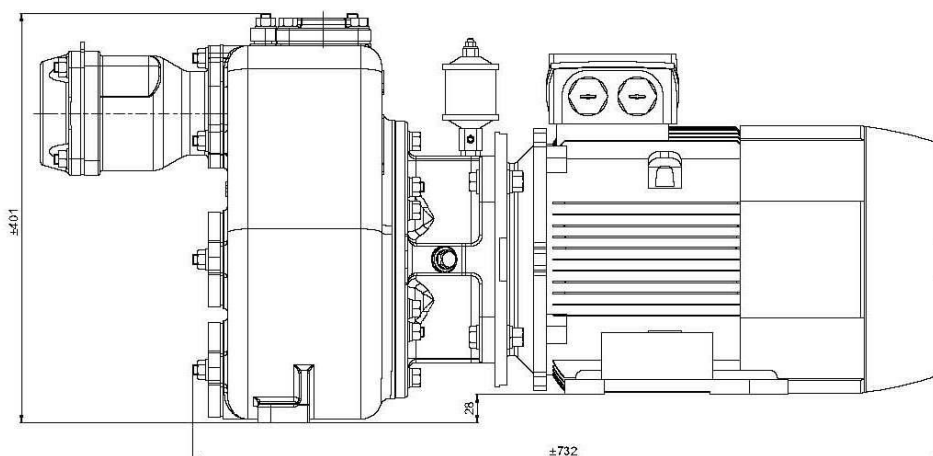
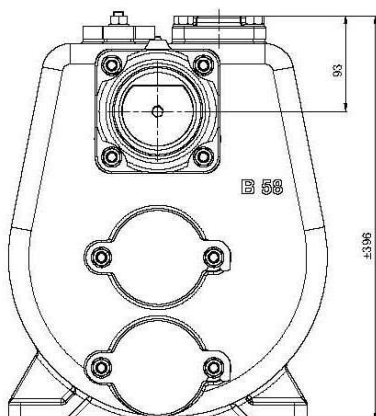
Pumpenmodell..... B58 BVGMC
 Fördermenge max 44 m³/h
 Förderhöhe max 56 m
 Freier Durchgang..... 22 mm
 Drehzahl max..... 2900 1/min
 Anschluss 3" BSP

Elektromotor

Motorleistung 11 kW – 2 pole
 Spannung 400/690 V
 Frequenz..... 50 Hz
 Montage..... B3/B14A, IP55, ISO F
 Zusammenbau..... Blockbau

Materialien

Pumpengehäuse Grauguss GG20 – 0.6020
 Verschleißplatte Grauguss GG20 – 0.6020
 Laufrad..... Grauguss GG20 – 0.6025
 Wellendichtung..... Gleitringdichtung
 Gleitringdichtung Sic / Sic / Viton
 Welle Stahl C45 – 1.1191
 Dichtungen NBR / Papier



Abmessungen in mm je nach den gewählten IEC Standards.