

# POLYSPRING TRÄNKEN

Ideal als beheizbare Ausführung, frostgeschützt bis -20° C

Eingetragenes Modell

## DIE BEHEIZBAREN POLYSPRING TRÄNKEN

sind serienmäßig mit der Heizspirale POLYRÉSISTANCE 24 V-50 W oder 24 V-80 W ausgestattet. Die 180 W Ausführung ist serienmäßig mit einer Heizspirale 24 V/180 W und einem integrierten Thermostat ausgerüstet, von 4° bis 40°C einstellbar. Darüber hinaus sind sie serienmäßig mit einer LED-Anzeige ausgestattet, die den Betrieb anzeigt.

## POLYSPRING-TRÄNKEN

Die Tränken sind so konzipiert, dass sie in verschiedensten Zusammenstellungen verwendet werden können:

- Fix verbunden mit einer Montageplatte aus Gussaluminium können sie direkt auf einer LA GÉE
- THERMO M-Säule zur Wandmontage, einer La GÉE
- THERMO S-Säule zur Bodenmontage oder einem handelsüblichen Betonrohr ø 300 befestigt werden.

- LA GÉE Schwimmerventil mit grünem Mechanismus, 15 Liter pro Minute, mit Einstellschraube.
- Ausgestattet mit einer Schwimmersperrvorrichtung
- 1/2 AG-Wasseranschluss unten

- Die Ausführung mit Schwimmerventil optimale Funktionsfähigkeit bei Wasserdruck zwischen 3 bis max. 4 Bar.

**Wichtig für die POLYSPRING NC TRÄNKEN:** Beim Einsatz auf Hochdrucknetzen ist unbedingt ein Druckminderer am Anfang der Einrichtung vorzusehen.

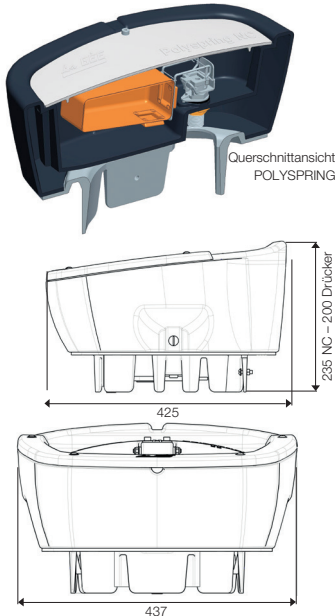


POLYSPRING NC

Untersicht der beheizbaren POLYSPRING NC 50 W oder 80 W

Untersicht der beheizbaren POLYSPRING NC 180 W mit Thermostat

### — TECHNISCHE DETAILS —



- Die Tränkebecken sind serienmäßig mit einem Anti-Schwapp-Ring gegen Wasservergussung, aus sehr widerstandsfähigem Gussaluminium ausgestattet, der für eine perfekte Nützung und trockene Einstreu sorgt.



P113 05 71 Schutzrahmen für POLYSPRING Tränke auf THERMO Säule S 600, beim Einsatz für Bullen.

Der Anschluss des Wasserzulaufs kann direkt in den THERMO M + S-Säulen vorgenommen werden, denn sie werden mit einem 1/2"-Schlauch aus geflochtenem Edelstahl geliefert.

Bezeichnung	Art-Nr. Einzelverpackt im Karton							
	Nicht beheizbar	Pr. o. Mwst	Beheizbar C 50W	Pr. o. Mwst	Beheizbar C 80W	Pr. o. Mwst	Beheizbar C 180W	Pr. o. Mwst
POLYSPRING mit Rohrventil	P113 05 41		P113 05 43		P113 05 44		-	-
POLYSPRING mit Schwimmerventil	P113 05 53		P113 05 55		P113 05 56		P113 05 57	
Optionen und Ersatzteile								
Druckminderer MS 20/27 mit Manometer				P113 07 92				
Schutzrahmen für POLYSPRING Tränke auf THERMO Säule S 600				P113 05 71				
Grünes Schwimmerventil mit Einstellschraube speziell für POLYSPRING Tränke				P113 83 13				
Beutel mit 10 Dichtungen für Schwimmerventil				P113 07 60				
Beutel mit 10 Technipilote Dichtventilen				P113 83 35				
Beutel mit 10 Stopfen ø 25 mm				P113 07 63				



P113 83 13

### Montage- und Benutzungsempfehlungen

Tiere	Anzahl / Tränke	Höhe
Milchkühe	10	0,70 bis 0,80 m
Kälber	15	0,45 m
Fleischrinder	15	0,70 bis 0,80 m
Pferde	10	1 bis 1,20 m
Ziegen	25	0,60 m
Schafe	25	0,50 m



- Wasserzuflussmenge regulierbar von 0 bis 15-18 Liter/Minute, je nach Druck.
- Filterreinigung ohne Demontage des Mechanismus.
- Drückertypen austauschbar

Einsetragenes Modell


 POLYSPRING  
mit Rohrventil

- Die Drückermodelle sind mit dem **PATENTIERTEN** einfachen **TECHNIPILOT**-Körper-Anschlussystem ausgestattet.



Beispiel einer Polyspring Tränke mit einer horizontalen Zunge Art-Nr. P113 07 69 (Seite 29) anstatt des Rohrventils ausgestattet.



Die Becken sind mit einem weichen Reinigungs- und Auslassstopfen aus Gummi (25mm) ausgestattet. Der Abfluss erfolgt über einen flexiblen Schlauch durch eine Öffnung im Unterteil der THERMO M + S-Säulen.

### Montagezubehör „Thermo Säulen“ für Polyspring Tränken, siehe Seite 14 und 15:

- THERMO M-Säule zur Montage an Mauer oder Abtrennung
- POLYRAISE zur Montage an der Mauer. Dieses Element dient als „Platzhalter“ während des Stallbaus (kann bereits vor den Betonarbeiten aufgestellt werden) und zur Erhöhung der THERMO-M-Säule für größere Tiere.
- THERMO S-Säule, Höhe 400 mm zur Befestigung am Boden.
- THERMO S-Säule, Höhe 600 mm zur Befestigung am Boden.
- THERMO S-Säule, Höhe 1000 mm zur Befestigung am Boden.

**Frostschutz Optionen,**  
siehe Seiten 30 und 31.

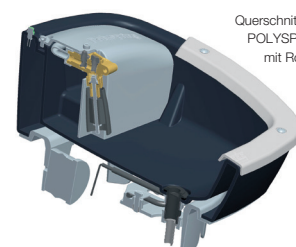
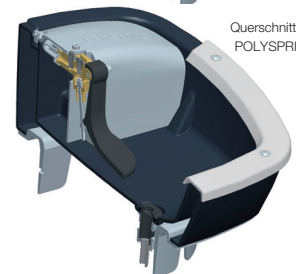
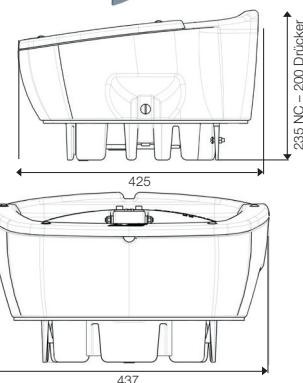
### Praktische Info

Wählen Sie den Trafo und den Thermostat, die in Ihrer Einrichtung angepasst sind (siehe Seite 30).

## DIE POLYSPRING

sind Tränken zur Montage auf unseren THERMO M und S-Säulen aus rotationsgeformtem Kunststoff oder Betonrohre. Sie sind mit Schwimmerventil oder mit Drücker erhältlich und mit einem breiten, doppelwandigen und sehr robusten Becken aus rotationsgeformtem Kunststoff ausgestattet. Das Becken ist der Anatomie von Rindern, Pferden, Ziegen ... angepasst. Ihr Mechanismus ist durch eine hochwertige Abdeckung aus Gussaluminium geschützt.

### — TECHNISCHE DETAILS —


 Querschnittansicht  
POLYSPRING C  
mit Rohrventil

 Querschnittansicht  
POLYSPRING mit  
Zunge


### Montage- und Benutzungsempfehlungen

Tiere	Anzahl / Tränke	Höhe
Milchkühe	10	0,70 bis 0,80 m
Kälber	15	0,45 m
Fleischrinder	15	0,70 bis 0,80 m
Pferde	10	1 bis 1,20 m
Ziegen	25	0,60 m
Schafe	25	0,50 m

Die Isolierung mit Polyurethan-Schaumstoff schützt einfach und effizient den Wasseranschluss gegen Frost

# THERMO M

*Eingetragenes Modell*

## DIE THERMO M UND POLYRAISE

Säulenelemente wurden entwickelt, um die Anbringung der verschiedenen POLYSPRING Tränkemodelle zu erleichtern. Sie sind serienmäßig mit einem Polyurethan Schaumstoff der neuesten Generation isoliert und verhindern dadurch den Verlust der natürlichen Erdwärme von 3 bis 5°, die für den Frostschutz der POLYSPRING-Tränken unabdingbar ist.

### THERMO M 600

Vorgesehen für die Montage an einer Mauer oder an einer 4- oder 5-rohrigen Abtrennung Ø 42,4 oder 60,3 mm (4 Bügelschrauben zur Montage inbegriffen).

Das THERMO M 600-Element kann für alle POLYSPRING-Tränken verwendet werden.

THERMO M

**Stabil und vielseitig**

THERMO M mit POLYSPRING mit Rohrventil



**Ideal für große Tiere**

### POLYRAISE 250

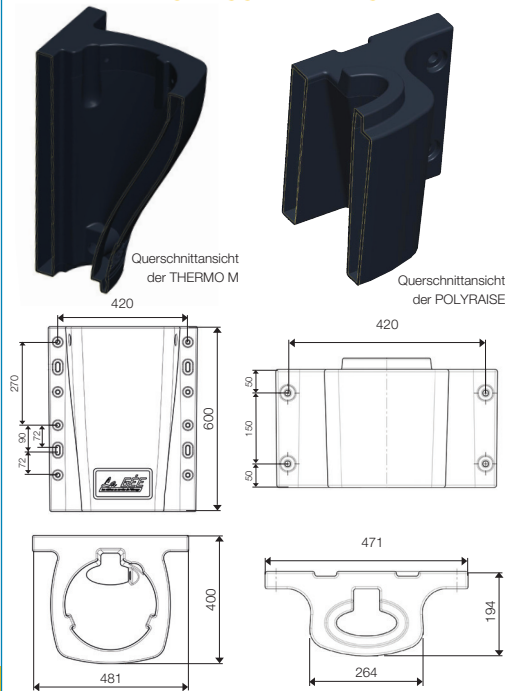
Es dient als „Platzhalter“ während des Stallbaus, indem man es aufstellt, bevor der Betonboden aufgebracht wird, und kann sowohl Wasser- als auch Stromleitungen (im Fall einer beheizbaren POLYSPRING

Tränke) aufnehmen.

Es dient ebenso zur Erhöhung von Tränken für große Tiere wie Pferde.



#### — TECHNISCHE DETAILS —



THERMO M 600 mit POLYSPRING NC

#### Montage- und Benutzungsempfehlungen

Tiere	Montagehöhe der POLYSPRING-Tränken
Milchkühe	0,70 bis 0,80 m
Kälber	0,45 m
Fleischrinder	0,70 bis 0,80 m
Pferde	1 bis 1,20 m
Ziegen	0,60 m
Schafe	0,50 m

Bezeichnung	Art-Nr. Kunststoff	Pr. o. MwSt
	Individuelle Verp.	
THERMO M 600	P113 05 61	
POLYRAISE 250	P113 05 63	
THERMO S 1000	P113 05 65	
THERMO S 600	P113 05 67	
THERMO S 400	P113 05 69	





**Ideal für die Aufstellung  
zwischen 2 Boxen**

THERMO S 600



## DIE THERMO S

Säulen wurden entwickelt, um die Installation der verschiedenen POLYSPRING Tränkemodelle am Boden zu erleichtern. Sie sind serienmäßig mit einem Polyurethan-Schaumstoff der neuesten Generation isoliert und verhindern dadurch den Verlust der natürlichen Erdwärme von 3 bis 5°, die für den Frostschutz der POLYSPRING Tränken unabdingbar ist.

**Die Isolierung  
mit Polyurethan-  
Schaumstoff  
schützt einfach  
und effizient den  
Wasseranschluss  
gegen Frost**



THERMO S 400

THERMO S 400  
mit POLYSPRING NC.

## DIE THERMO S-SÄULE ZUR BODENMONTAGE

Erhältlich in 3 Ausführungen, die sich durch ihre Höhe unterscheiden. Der Innen Ø aller 3 Modelle entspricht einem handelsüblichen Betonrohr Ø 300.

Die Bodenkante weist 4 Bohrungen für die Befestigung am Boden auf. Für den Wasserabflussschlauch der POLYSPRING-Tränken sind rechts und links unten zwei Auslässe vorgesehen. (Die nicht benutzte Seite wird mit einem Gummistopfen verschlossen).



THERMO S 600

THERMO S 600  
mit POLYSPRING  
mit Rohrventil.

**Die THERMO 1000-  
Säule nutzt mit seinem  
geothermischen Konzept  
die natürliche Wärme des  
Bodens**



THERMO S 1000

THERMO S 1000  
mit POLYSPRING  
mit Rohrventil.

**Für eine Befestigung AUF  
Betonboden:  
THERMO S 400 et 600**

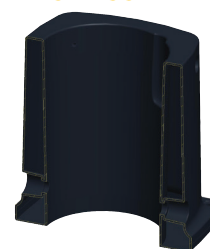
- Höhe 400 mm für kleine Tiere.
- Höhe 600 mm für größere Tiere.

**Für eine Befestigung IM Betonboden:  
THERMO S 1000**

- Höhe 1000 mm mit 2 Varianten.
- Für größere Tiere: Zum Einbetonieren des 400 mm-Teiles im Boden zur Erhaltung der natürlichen Erdwärme; der 600 mm-Teil bleibt über dem Boden.
- Für kleinere Tiere: Zum Einbetonieren des 600 mm-Teiles im Boden zur Erhaltung der natürlichen Erdwärme, der 400 mm-Teil bleibt über dem Boden.
- Das Einbetonieren der Säule sollte zeitgleich mit der Aufbringung des Betonbodens erfolgen.

Für die Aufstellung zwischen zwei Säulen ist ein Abstand von min. 500 mm vorzusehen.

### — TECHNISCHE DETAILS —

Querschnittansicht  
der  
THERMO S 600