

POLYTHERME



La GÉE
Kunststoff für Tierhaltung®
ZUCHTAUSRÜSTUNG



DIE POLYTHERME MIT SCHALE

Erhältlich in 2 Modellen :

- POLYTHERME 1 SCHALE,
- POLYTHERME 2 SCHALEN.

POLYTHERME
1B-40L Schale Ausführung

**Wasser mit
richtiger Temperatur,
im Sommer wie im Winter**



POLYTHERME
2B-75L Schale Ausführung

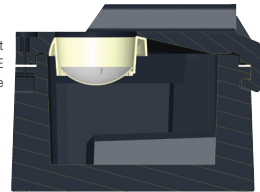


Schnell-Abfluss



— TECHNISCHE DETAILS —

Querschnitts-
ansicht
der POLYTHERME
mit Schale



COSNET RAHMENELEMENT FÜR TRÄNKEN



Distanz zwischen den
Befestigungslaschen
948 mm

Einfaches Rahmenelement, verwendbar für:

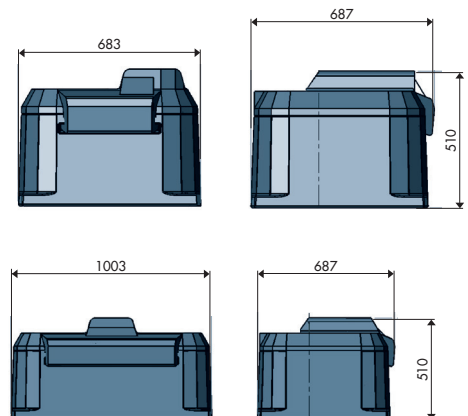
- POLYBAC 30 M, kippbar, (Seite 20).
- POLYTHERME, 1 Ball oder 1. Schale.

Doppeltes Rahmenelement,
verwendbar für:

- POLYBAC 175 I, (Seite 21).
- POLYBAC doppelt 75 M, kippbar, (Seite 20).
- POLYTHERME, 2 Ball oder 2 Schalen.



Rahmenelement mit
POLYBAC 75 M,
kippbar



PATENTIERTES

- Optionen,**
- Ball oder Schale allein,
 - um eine POLYTHERME mit Schale in POLYTHERME BALL zu verändern, oder umgekehrt.
 - La GÉE Schwimmer (siehe Seite 28).

Bezeichnung	Art-Nr. Kunststoff	Pr. o. MwSt
	Einzelverpackt	
POLYTHERME 1B – 1 Schale 40 L	113 05 31	
POLYTHERME 2B – 1 Schale 75 L	113 05 33	
Rahmenelement, einfach	P115 21 91	
Rahmenelement, doppelt	P115 21 93	
Ball aus Kunststoff	113 07 71	

*Siehe Cosnet Einkaufsbedingungen

Kunststoff für Tierhaltung:

Tiere	Anzahl / Tränke 1 S chale	Anzahl / Tränke 2 S chalen
Milchkühe	20	40
Fleischrinder	25	45
Pferde	20	40
Schafe	50	90
Ziegen	50	90